

ATMOR

מים חמים. חופשי

הוראות הפעלה והתקנה למכשירי חימום מים אטמור מדגמים **classic 500, super 502, super 503D, lotus 203, new202**

מחמם מים "בין רגע" הינו מכשיר
המיועד לספק מים חמים באופן מידי וללא הגבלה
תוך כדי חיסכון ניכר בחשמל ומים.



super 503D



super 502



classic 500



new 202



lotus 203

www.atmor.co.il

מק"ט 166097F

לקוח/ה יקר/ה.

אנו שמחים על הצטרפותך למליוני לקוחות ברחבי העולם שבחרו במחמם מים מייד "אטמור". אטמור היא אחת החברות המובילות בעולם בייצור מחממי מים מיידים.

כחברה בעלת נסיון רב וכחברה מובילה בתחום, אנו עושים מאמצים רבים בתחום הפיתוח ובקרת האיכות כדי להוציא מחממים באיכות גבוהה, אשר ישרתו אתכם שנים רבות.

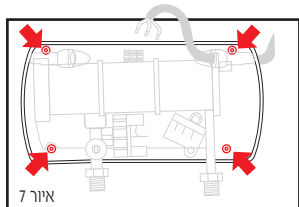
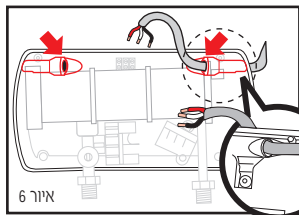
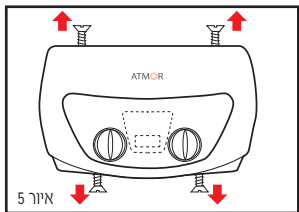
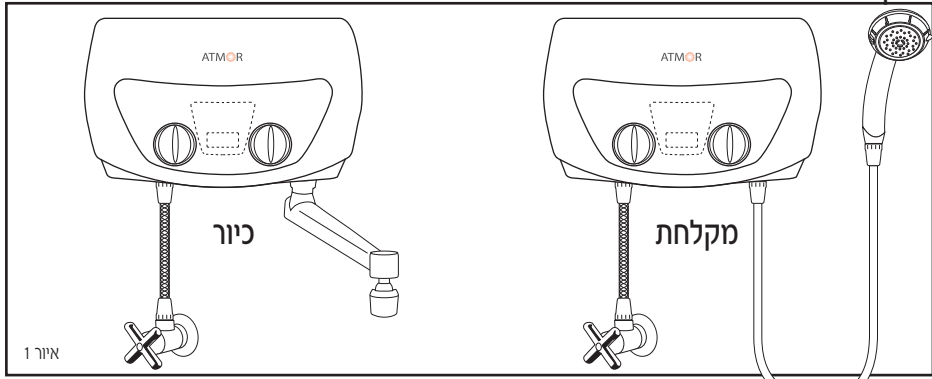
להלן היתרונות העיקריים של מחממי מים אטמור:

- מספקים מים חמים ללא הגבלה מיד עם פתיחת הברז.
- חסכון של עד 80% בחשמל בהשוואה לדוד חשמל. (על פי בדיקה שנעשתה במעבדות הטכניון)
- חסכון במים - אין צורך להמתין להגעת מים חמים מהדוד.
- קל ופשוט להתקנה.
- מגוון רחב של דגמים בהספקים שונים לכל מטרה.

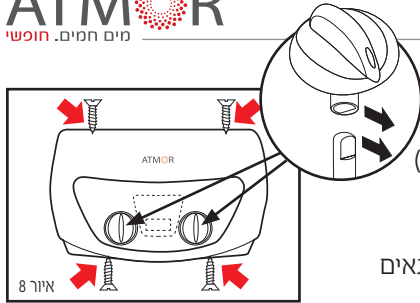
1. המחמם יותקן לפי הנדרש בחוק החשמל ותקנותיו על עדכניהם ע"י חשמלאי מורשה בלבד.
 2. אזהרה- חובה לחבר את המכשיר להארקה.
 3. בלוח החשמל חייב להיות מותקן ממסר פחת.
 4. יש להתקין את המכשיר במצב מאוזן ומפולס על פי הוראות ההתקנה.
 5. ביציאת המים יש להשתמש אך ורק באביזרים המסופקים עם המכשיר.
 6. אין לחסום את פתח יציאת המים - חסימת הפתח מהווה סכנה. עקרון פעולת המכשיר מבוסס על פתח יציאה חופשי! (ראה איור 2 ו-3)
 7. יש לנקות את האבנית שהצטברה על ראש ידית המקלחת או הכיור מפעם לפעם.
 8. אין להתקין את המחמם במקום בו יש חשש לקפאון המים.
 9. הרכבת צנרת המים קודמת לחיבור החשמל.
 10. להפעלת המכשיר צריך לחץ מים מינימלי של 1 בר.
 11. חיבור צנרת המים יהיה על ידי צינורות העמידים בלחץ מינימלי של 8 בר לפחות.
 12. לאחר כל שימוש יש לכבות את המכשיר בעזרת כפתור ההפעלה.
 13. יש לבצע בדיקה וטיפול למכשיר אחת לשנתיים ע"י טכנאי מוסמך.
 14. אחריות ושרות תינתן אך ורק על ידי מתקין מורשה.
 15. "אין להתקין מוצר זה מעל מוצר חשמלי אחר".
 16. הזינה למכשיר תעשה דרך מפסק כל קוטבי המתאים לניתוק מלא בתנאי מתח יתר של קטגוריה III
- אמצעי ניתוק חייבים להיות כלולים בתיוול המקובע בהתאם לכללי התיוול**
- מכשיר זה אינו מיועד לשימוש ע"י אנשים, כולל ילדים, עם יכולות פיזיות, חושיות או שכליות מופחתות, או עם העדר ניסיון וידע, אלא אם הם תחת פיקוחו או שקיבלו הנחיות לשימוש במכשיר ע"י אדם האחראי לבטיחותם, ילדים צריכים להיות תחת השגחה כדי להבטיח שהם לא משחקים עם המכשיר**



התקנה נכונה



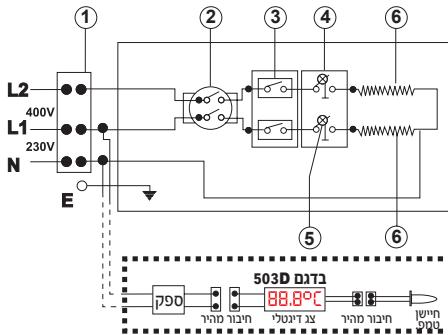
1. יש להתקין את המחמם בגובה נוח למשתמש. מחמם לכיור יחובר לקיר מעל ברז המים כשפיית ה-S מתיזה אל תוך הכיור. מחמם למקלחת יחובר לקיר מעל לראשו של המשתמש. הסר את מכסה המכשיר. (איור 5)
2. הכנס את כבל החשמל המתאים (עפ"י טבלה 1) למחמם דרך התעלות המיועדות לכך, לאחר פתיחת הפתח המיועד לכך (איור 6). אין לחבר למהדק החשמלי.
3. חבר את המכשיר לקיר באמצעות 4 הברגים במקומות המיועדים לכך (איור 7).
4. התקנת המכשיר תיעשה במאוזן כאשר כניסת ויציאת המים יהיו בתחתית המכשיר.
5. חבר את צינור המים לכניסת המכשיר ואת האביזרים המצורפים ליציאת המים. שים לב **אין לחסום את פתח יציאת המים.** יש להשתמש אך ורק באביזרים המצורפים למחמם. (איור 1)
6. בדוק נזילות (לפני חיבור החשמל) במשך דקה.



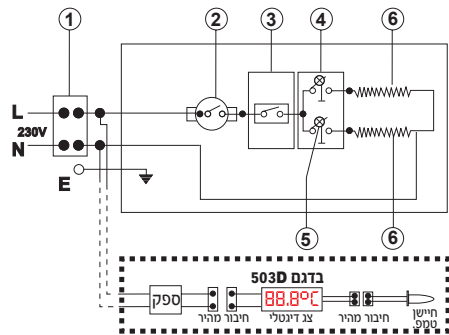
7. חבר את כבל החשמל למהדק.
- אזהרה - חובה לחבר את המחמם להארקה.**
8. הדק את כבל החשמל בתפס המיועד לכך (איור 6)
9. החזר את מכסה המחמם למקומו וסגור בעזרת 4 ברגים. (איור 8)
10. הזינה למכשיר תיעשה דרך מפסק כל קוטבי המתאים לניתוק מלא בתנאי מתח יתר של קטגוריה III

באתר החברה www.atmor.co.il ניתן לצפות בהתקנת המכשיר שלב אחר שלב

לרשת דו פאזית



לרשת חד פאזית



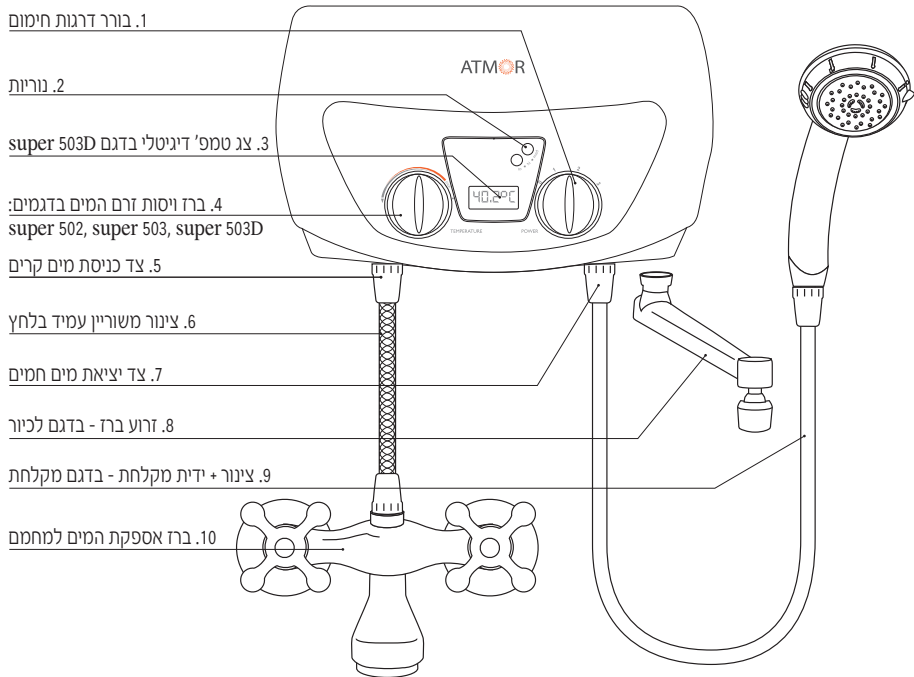
1. מהדק חשמלי
2. טרמוסטט
3. מיקרוסוויטצ'ים
4. מפסק מצב 0 - סגור
מצב 1 - נמוך
מצב 2 - מצב בינוני
מצב 3 - מצב גבוה
5. נורית
6. גופי חימום

טבלה 1

הממסר המומלץ	כבל חשמל לפחות	KW	דגם
		230V	
16amps	2.5mm ²	3.5kW	classic 500 /super 502 /lotus 203/new202
25amps	3x4mm ²	*5.5kW	classic 500 /super 502/super 503D /lotus 203/new202
עמיד בלחץ מים של 0.03-0.7MPa (0.3-7 bar) (5-100psi)			
• מופעל אוטומטית ע"י לחץ מים • חיבור כניסה ויציאה סטנדרטי Ø1/2"			
• 2 אפשרויות לכניסת כבל החשמל, מצד ימין או שמאל למעלה • כניסת מים קרים מצד שמאל למטה.			
מידות המחמם: גובה 185 מ"מ רוחב 300 מ"מ עומק 110 מ"מ			

* המכשיר מיועד אך ורק למתקן חד-מופעי שגודל החיבור שלו לרשת החשמל הוא 40 אמפר ויתקן ע"י חשמלאי מורשה בלבד

1. בחר את דרגת החימום המתאימה (1):
 מצב 0 - המכשיר כבוי.
 מצב 1 - נמוך- מנורה אחת דולקת
 מצב 2 - בינוני מנורה שניה דולקת
 מצב 3 - גבוה - שתי הנוריות דולקות.
2. פתח את ברז המים (10) **בזרם חלש**. הגבר בהדרגה את עוצמת הזרם עד שתידלק הנורית/נוריות במכשיר.
 (המתן 15-20 שניות עד קבלת מים חמים; לאחר מכן הגבר את הזרם עד קבלת טמפרטורה רצויה)
3. בחר בדרגת חום רצויה (1).
 במכשירים מסוג super 502 ו- super 503 הכפתור השמאלי משמש כברז (4).
4. לאחר סיום ההפעלה יש להעביר את מפסק 1 למצב 0



רשימת תקלות נפוצות

1. מים חמים מאוד לזמן קצר עם פתיחת המכשיר ומיד קבלת מים קרים - חיבור לא תקין. ראה הוראות התקנה (אין לחסום את פתח יציאת המים).
2. אין חימום:
 א. הממסר בלוח החשמל קפץ - החלף לממסר פחת מתאים. (ראה טבלה 1)
 ב. שימוש באביזר לא מתאים - יש להשתמש באביזר "אטמור" בלבד.

מדיניות שרות לקוחות לאחר רכישה:

1. במקרה של תקלה או פגם **בתקופת האחריות** יש לפנות לנקודת המכירה.
2. במקרה של תקלה או פגם במוצר שלא בתקופת האחריות אנא פנה לאחת מנקודות השרות הקרובה אליכם וקבלו שרות לשביעות רצונכם.
3. לקבלת יעוץ חינם בנושא התקנת המכשיר - ניתן לפנות לטלפון 09-9612700.

בברכה
מחלקת שרות לקוחות

תחנות שרות והתקנה:

09-9612700		שרות לקוחות	
שירות + התקנה	03-5588170	ההגנה 60	תל אביב מקור החשמל
שירות + התקנה	050-6886088 1-700-702-300	ענבי זעם 21	ראשל"צ מרכז החשמל
שירות + התקנה	02-6403000	הסדנה 7 א.ת. תלפיות	ירושלים אל רם
שירות + התקנה	04-8674013	ארלזורוב 5	חיפה אטמור חיפה
שירות + התקנה	08-8533976	מרכז מסחרי א' חנות 60	אשדוד המרכז לתיקוני חשמל
שירות	04-6322252 6326088	הנשיא 53	חדרה אחים איטח
שירות	077-4066665 04-9582095	החרושת 11 מרכז שווקים	כרמיאל טלמקס מעבדות שרות
שירות + התקנה	058-4292007	הארבל 30	כרמיאל גבי רוזן
שירות	04-6790469	יוחנן בן זכאי 3	טבריה תיקון כל טיבי
שירות + התקנה	054-4416134	חווה 34	באר שבע אלכסיי

תחנות שרות ומתקינים נוספים
ניתן לקבל בטלפון 09-9612700
באתר החברה www.atmor.net
או סרוק את הקוד



תעודת אחריות זו בתוקף **רק** במידה וההתקנה מתבצעת ע"י "חשמלאי מוסמך" כהגדרתו בתקנות החשמל (רשיונות) התשמ"ה-1985 או "מתקין מורשה" מהרשימה המצורפת.

התקנה שתבוצע ע"י אחד מהמתקינים המורשים של אטמור

חובה על המתקין למלא את פרטיו ולחתום בתעודת האחריות - תעודה שלא חתומה ע"י מתקין מורשה לא תזכה בתוספת אחריות

תזכה בתוספת אחריות של 12 חודשים

תעודת אחריות מס. (בצרוף חשבונית הקניה)

למחמם מים בין רגע מדגם:

שם:

כתובת:

תאריך הקניה: (תחילת האחריות)

מספר מכשיר:

כל אחריות הינה לתיקון ו/או החלפת מוצר. האחריות למוצר שיתוקן ו/או יוחלף תמשיך ליתרת תקופת האחריות ממועד הרכישה, ולא תוארך עקב תיקונו או החלפתו. במידה ולא קיים המוצר במלאי החברה ואו נפסק יצורו, תחליף החברה את המוצר הפגום במוצר שווה ערך באיכותו ובביצועיו. החברה תדאג לתיקון ו/או תחליף, ללא תשלום, מוצר שיראה לחברה פגום ואשר **לפי שיקול דעתה בלבד** נפגע עקב עבודה בתנאי שימוש רגילים ו/או שקיים פגם ביצור האחריות אינה כוללת הוצאות פירוק המכשיר בבית הלקוח והובלתו והרכבתו לאחר התיקון. תוקף האחריות, שנה אחת מתאריך הקניה (התקנה שבוצעה ע"י מתקין מורשה של אטמור מזכה בתוספת שנה אחריות). החברה אינה אחראית לנזק שנגרם כתוצאה משימוש לא נכון במכשיר ו/או התקנה או טיפול במכשיר ע"י מי שאינו מוסמך לכך ע"י החברה. האחריות אינה כוללת את אביזרי האינסטלציה הנלווים למכשיר.

האחריות בתוקף רק לאחר משלוח תעודת האחריות יחד עם חשבונית הקניה לפקס. 09-9612783 תוך 30 יום ממועד הרכישה/התקנה

חתימה וחותמת המפיץ

שם המתקין:

חתימת המתקין:

תאריך ההתקנה:

למידע נוסף בקר באתר האינטרנט שלנו: www.atmor.co.il